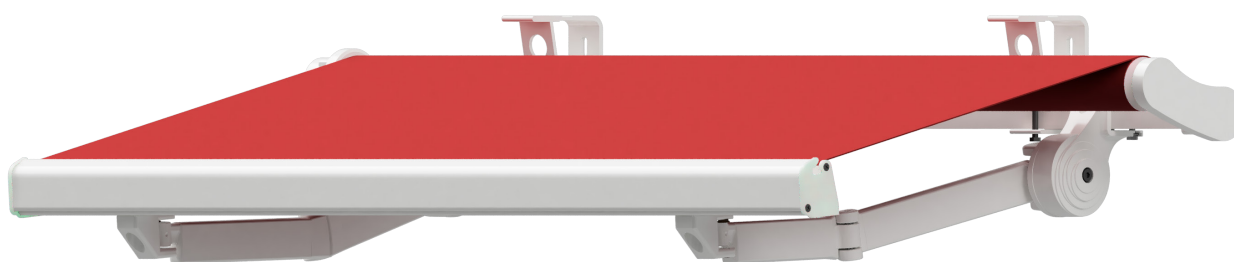


Apollo

Serie Olimpo

vega
VIVERE IL SOLE



CERTIFICAZIONE *UNI EN 13561*

“Tende esterne e tendoni
Requisiti prestazionali compresa la sicurezza”
*“External blinds and awnings
Performance requirements including safety”*

descrizione *description*

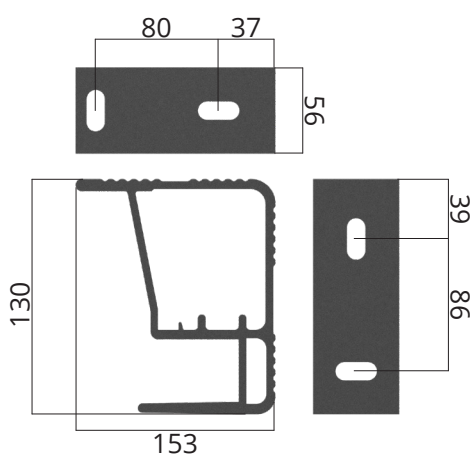
Tenda a bracci estensibili con barra
quadra in ferro H.R. zincato e profilo
terminale.
*Folding arm awning on 40x40 galvanized
square bar with terminal bar.*

1

Max Sporgenza cm 350
Max Projection cm 350

**per la posa
for installation**

Supporto barra quadra per parete e soffitto (mm)
Wall and ceiling square bar bracket (mm)



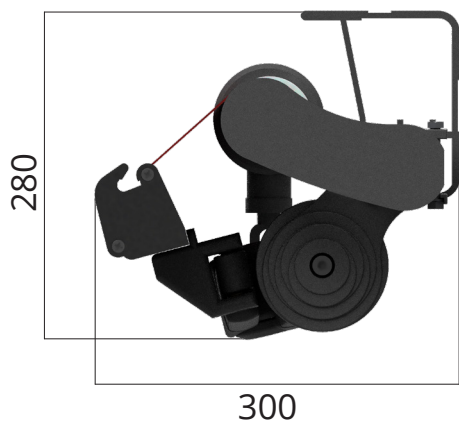
asole 12 x 27

**ingombri
sizes**

tenda chiusa (cm)
closed awning (cm)

prof. superiore (mm)
upper prof. (mm)

prof. inferiore (mm)
lower prof. (mm)



36 x 65



36 x 65

Esploso
Exploded view

